



コンテナ／パレット シリーズ

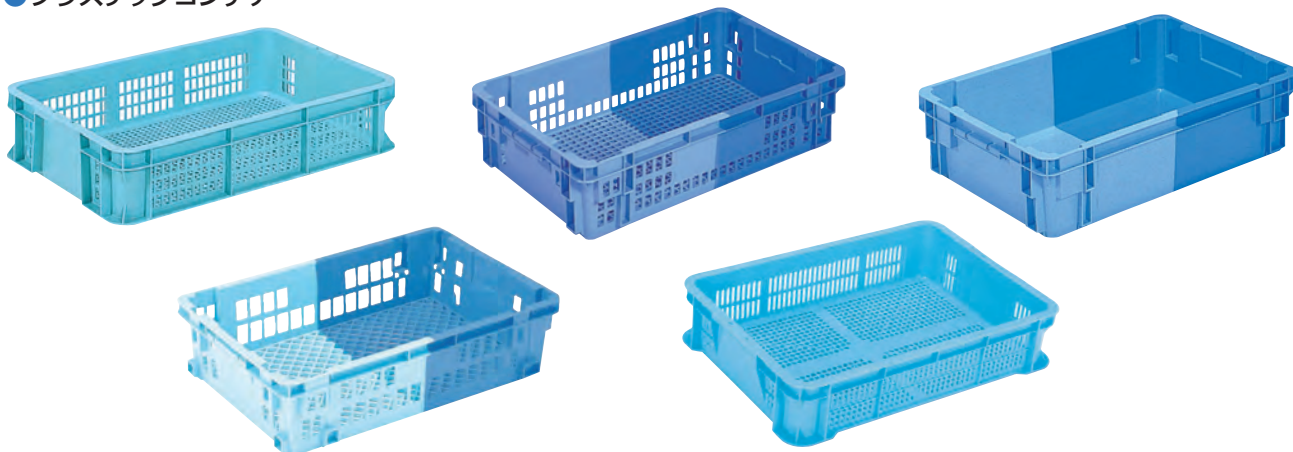
流通の合理化の決定版！空箱時はわずか1/4

●オリタタミコンテナ



※各種サイズを取り揃えております。ご相談下さい。

●プラスチックコンテナ



※各種サイズを取り揃えております。ご相談下さい。

パレット シリーズ

●樹脂パレット

●Y-J-D4-1111F

●Y-R4-1111-2

●Y-AZFD-1111FE



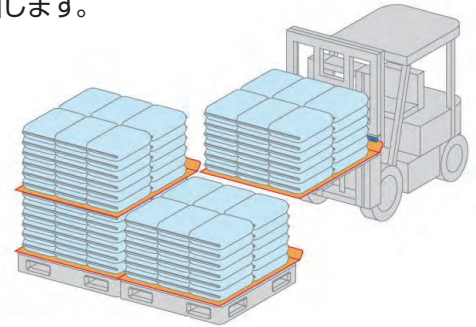
品番	外寸(mm) W × D × H	材質	重量 kg	型式	積載荷重 kgf
Y-J-D4-1111F	1100 × 1100 × 150	PP	15.8	片面四方差	1000
Y-R4-1111-2	1100 × 1100 × 150	PP	23.0	両面四方差	1000
Y-AZFD-1111FE	1100 × 1100 × 150	PP	14.9	片面四方差	1000

※各種サイズを取り揃えております。ご相談下さい。

取り扱いが簡単で経済的

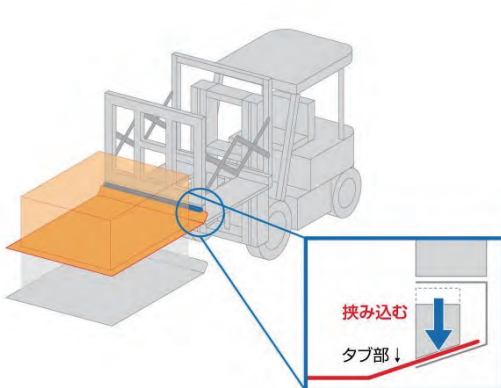
特長

- ・**保管と輸送の効率化**
 取り扱いが簡単で保管場所を取りません。
 一般パレット (H150) 利用時と比べて約10%積載効率が増加します。
- ・**コストダウン**
 木製パレットより安価で、保管・輸送コストも経済的です。
- ・**衛生的**
 水や薬品に強く、汚れた場合でも水洗いが可能で衛生的です。
- ・**安全性**
 釘の飛び出しやささくれがないので破袋を減少できます。

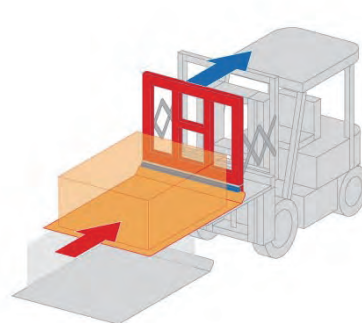


色	表面	材質	厚み	コーナー部	生産ロット
ナチュラル・グレー	梨地シボ・皮シボ	PP	0.7~3.0mm	R加工	500枚~

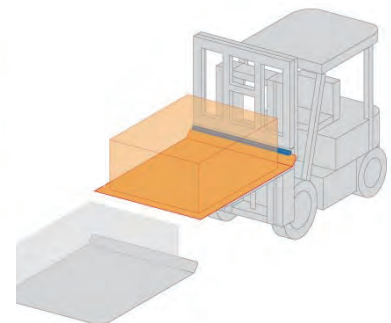
使用例 (プッシュプルアタッチメントが取り付けられているものに限ります)



アタッチメントがシートパレットタブをくわえ込みます。



アタッチメントがタブをくわえたまま後退することにより、荷物が乗ったままフォークリフトのツメに乗り上げます。



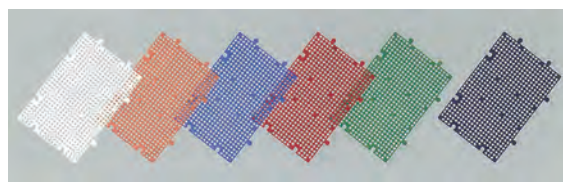
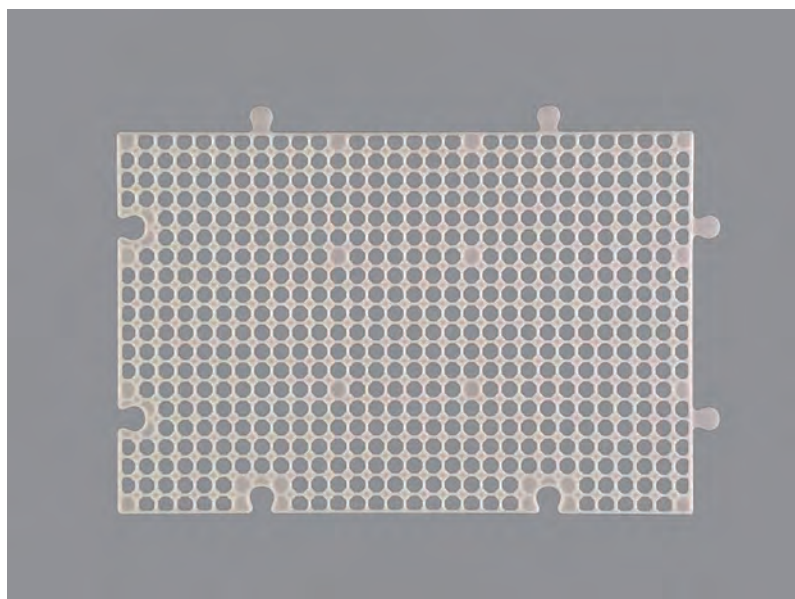
アタッチメントが後退し終わると荷物がフォークリフトのツメに乗り上げ、移動が可能となります。



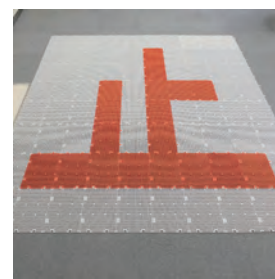
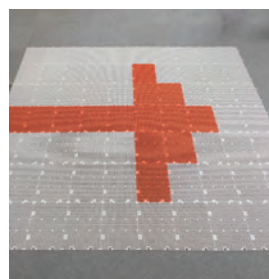
押軽ボード（オスカルボード）

★受注生産品

作業負担軽減アイテム！

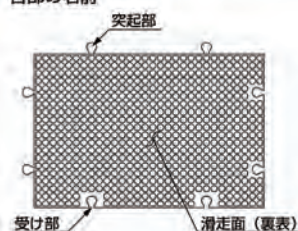


★最少出荷単位 50枚入り1ケース
※白以外は、最少ロット300枚から受注生産可。



●仕様

各部の名前



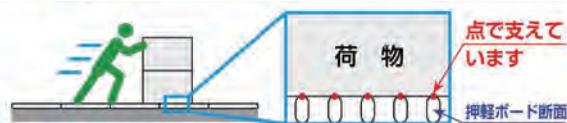
- ・品名 オスカル 押軽ボード
- ・型番 M-3020
- ・寸法 W300×H200×t4
W314×H214 (突起部含む)
- ・重量 135g/枚
- ・材料 POM
- ・最少出荷単位 50枚 (1梱包)
- ・耐荷重 150kg (1枚)
- ・使用温度帯 -20℃～70℃

※製品改良の為、予告なしに仕様変更する場合がありますので予めご了承ください。

●押軽ボードとは？

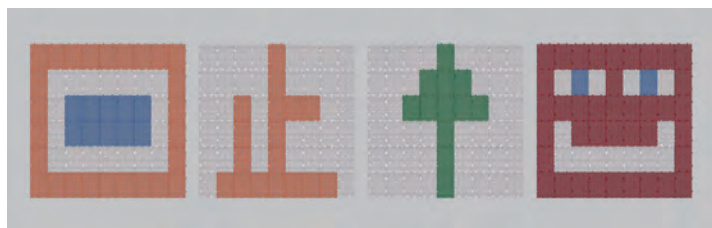
- ・メッシュ状のプラスチック製ボードです。
- ・荷物の下に敷くことにより重量物でも楽々移動！
- ・作業者の負担を大幅に軽減し、作業効率向上！

●なぜ滑りやすいのか



荷物を“点”で支えているので、接する面積が極めて小さく摩擦抵抗力が低いため、少ない始動力で荷物を押し引きすることが出来ます。

使用例



※色の組み合わせでレイアウトが出来ます。
※組み合わせで使用することで様々なシーンや場所に適応できます。